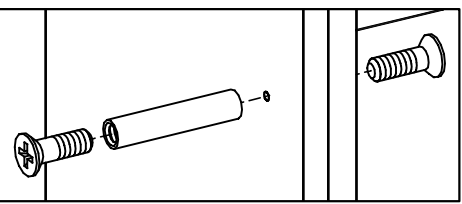
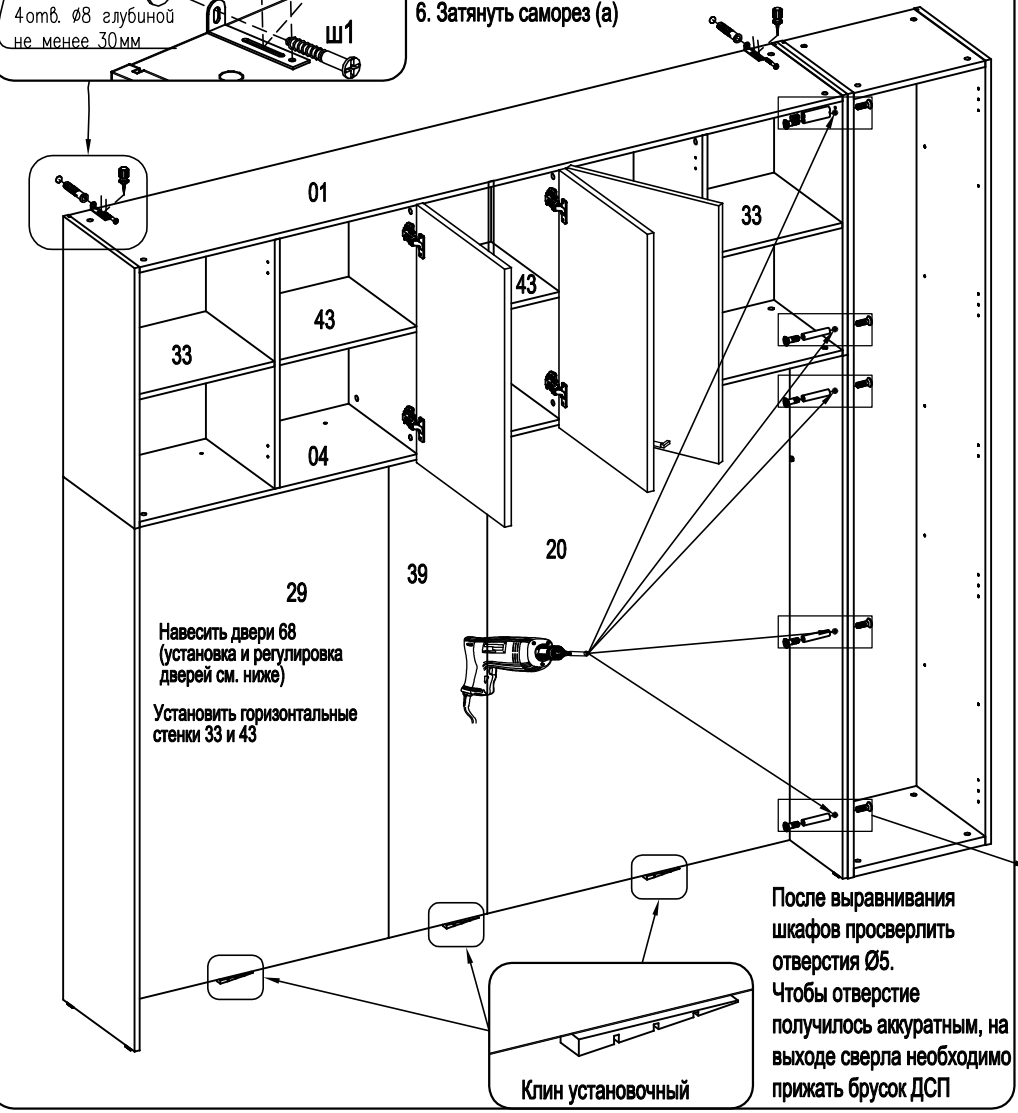
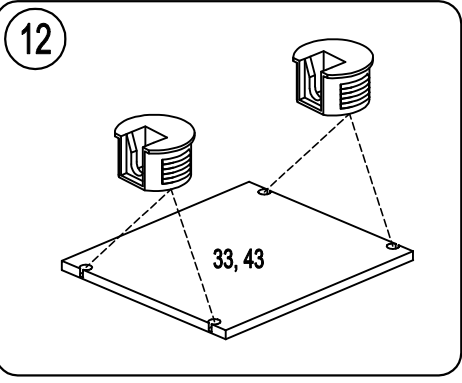
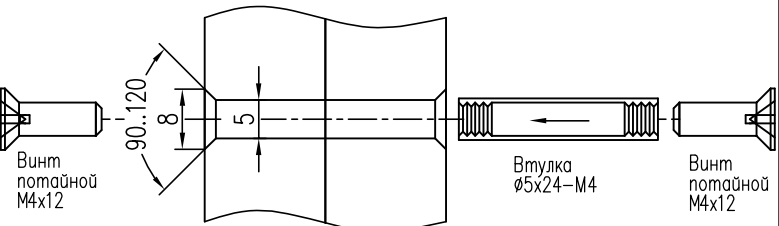
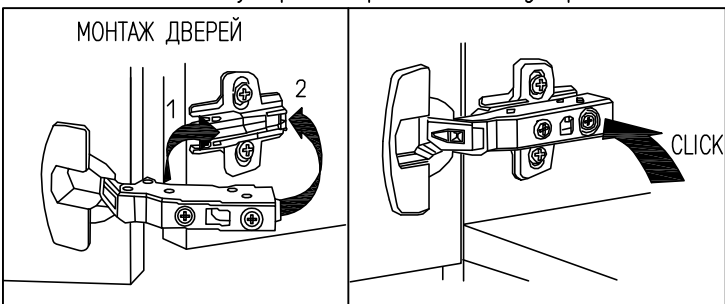


1. По угольнику разметить положение отверстия под дюбель в стене
2. Установить дюбель, закрепить угольник саморезом 4x30
3. Закрепить угольник на шкафу саморезом (а), не затягивая.
4. Выставить шкаф вертикально
5. Положение шкафа зафиксировать саморезом (b)
6. Затянуть саморез (a)



Регулировка распашной двери



1. На боковых стенках рекомендуется сделать зенковку.
2. Установите втулку Ø5x24 в смежные отверстия.
3. Затяните винты M4x12 с обеих сторон.
4. Установите заглушки самоклея20

РЕГУЛИРОВКА ДВЕРЕЙ

